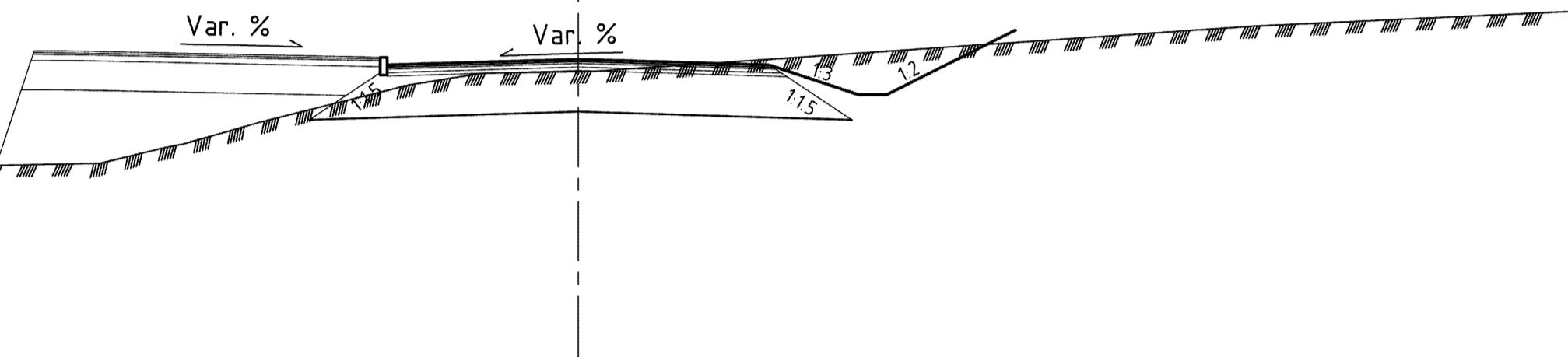
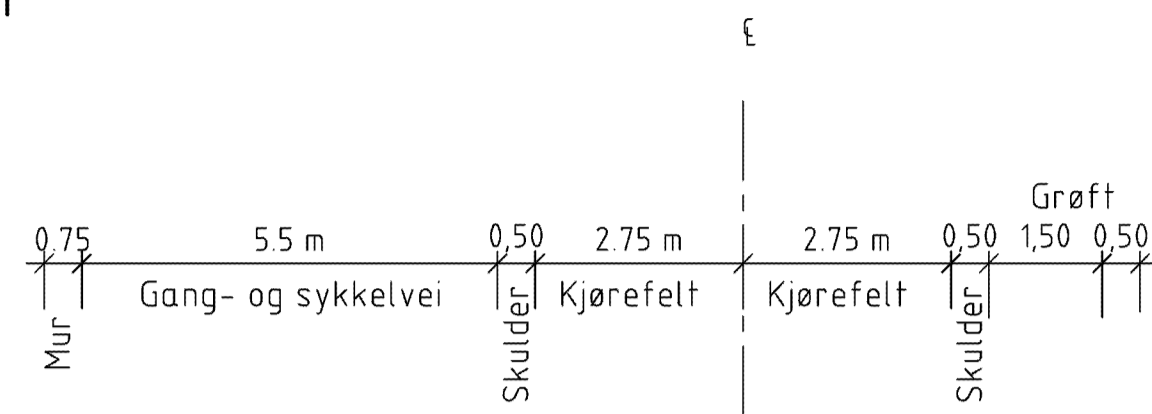


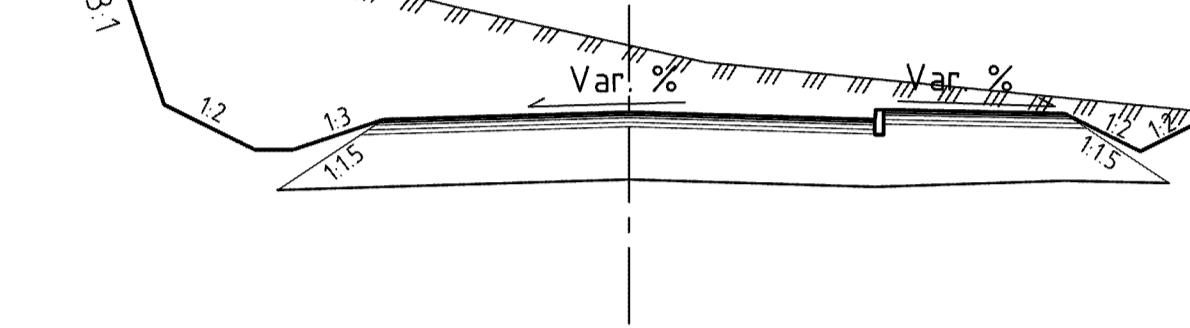
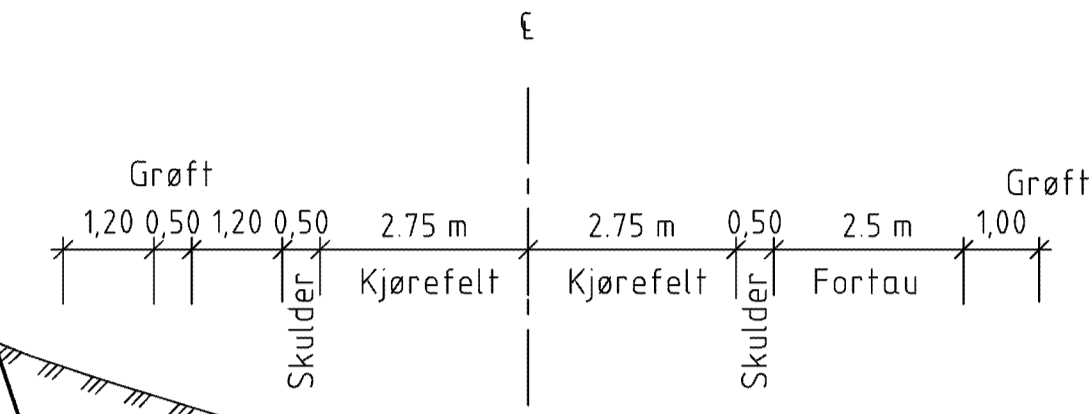
### Adkomst til USN, Ny Bredalsvei

Vegmodell 10500 og 70000  
 Jordskjæring og mur  
 M=1:100 (A1), alle mål i m.



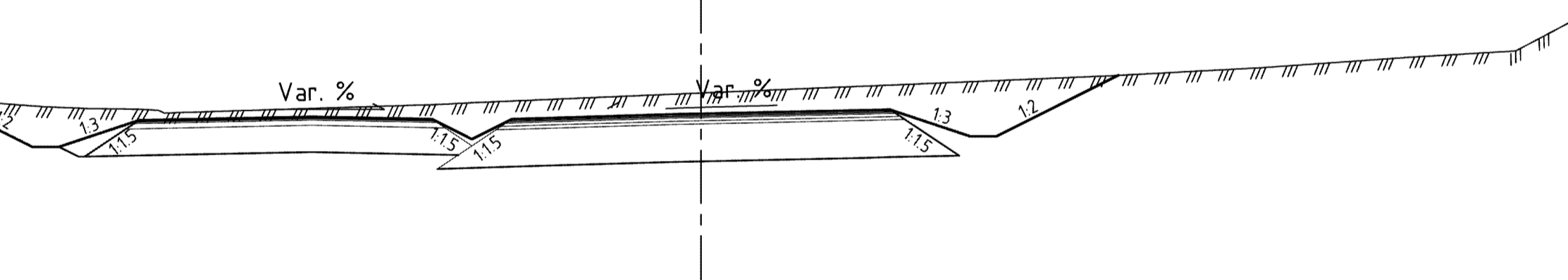
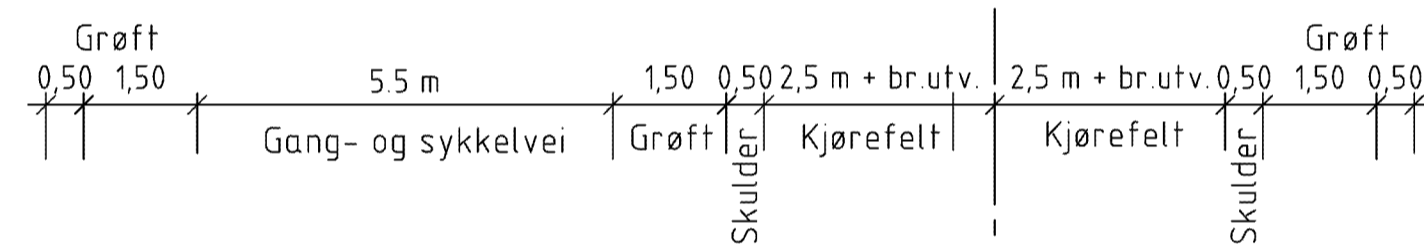
### Adkomst til næringsområde

Vegmodell 60000  
 Jordskjæring og mur  
 M=1:100 (A1), alle mål i m.



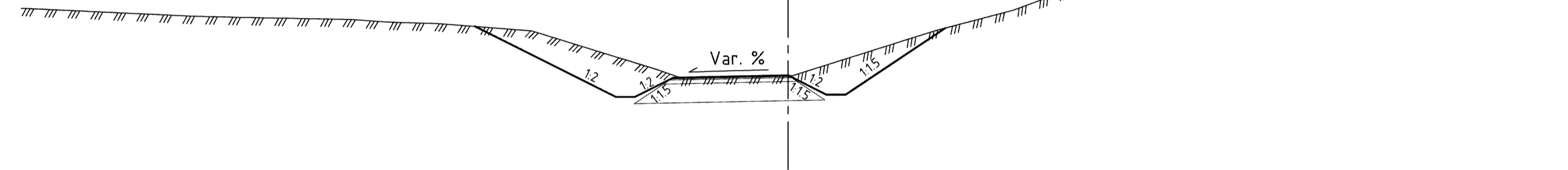
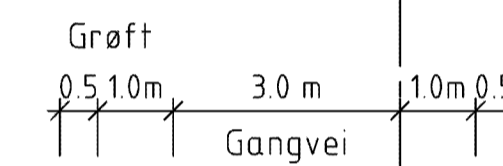
### Boligveg 40 km/t, Arnegårdsbakken

Vegmodell 22000  
 Jordskjæring  
 M=1:100 (A1), alle mål i m.



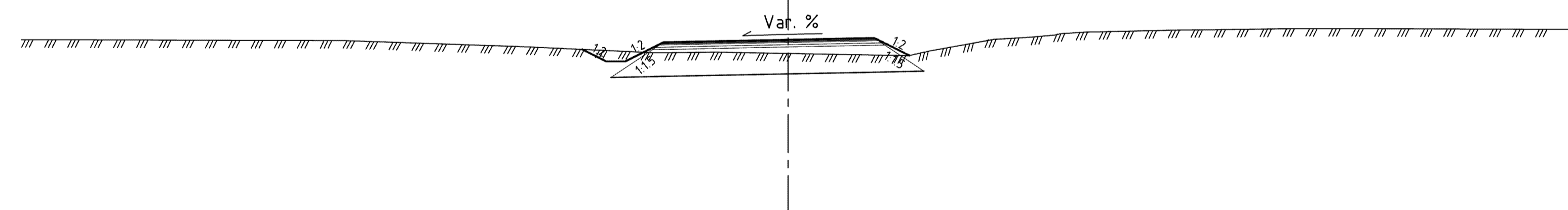
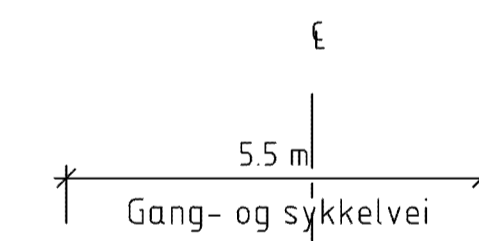
### Gangvei

Vegmodell 71000  
 Jordskjæring  
 M=1:100 (A1), alle mål i m.



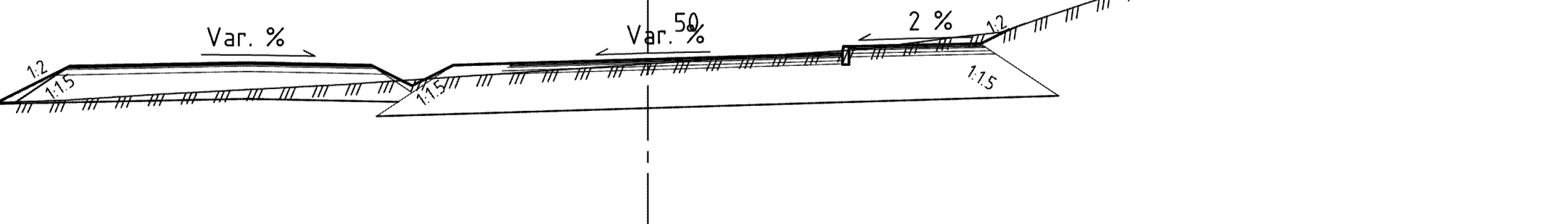
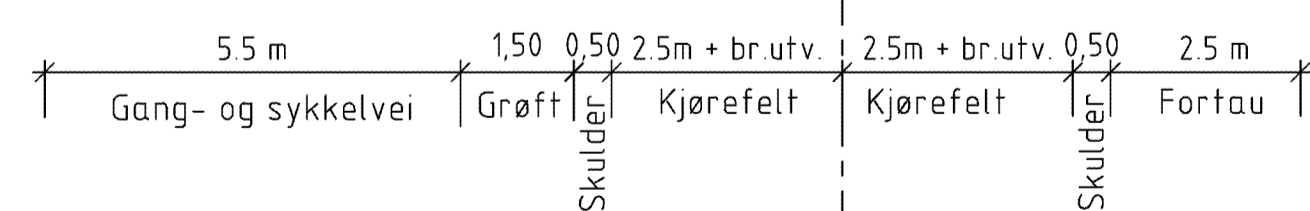
### Gang- og sykkelvei

Vegmodell 76000  
 Jordskjæring  
 M=1:100 (A1), alle mål i m.



### Boligveg 40 km/t, Arnegårdsbakken

Vegmodell 22000  
 Jordskjæring og fylling  
 M=1:100 (A1), alle mål i m.



Rev.	Dato	Revideringen gjelder	Nr.	Saksb.	Sidem.k.	Oppdr.a.
Ringerike kommune			Tegnet av	CSD	Saksbehandler	TOKS
Kryss Osloveien x Dronning Åstas gate			Sidemannskont.		Oppdragsansvarlig	BSEN
Reguleringsplan			Fag	Veg	Målestokk	1:100 (A1)
Normalprofil			Dato	25.09.2020		
Adkomstveg, boligvei og gs-vei			Oppdragsnr.	A122886	Status	Forprosjekt
COWI			Tegning nr.			Rev.
					F02	