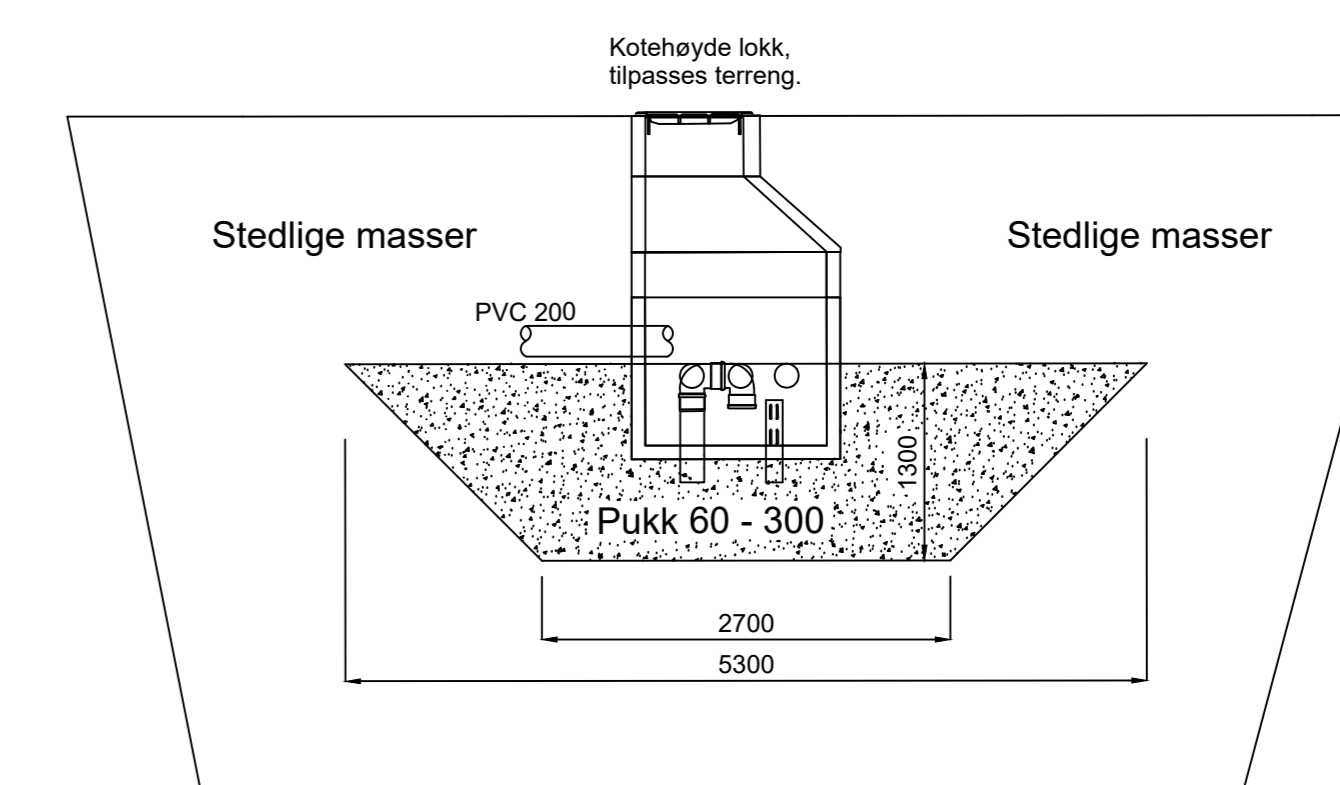


Snitt infiltrasjonsmagasin/fordelingskum.



Magasin for infiltrasjon.
 Aktiv magasin fra uk rør inn i kum.
 Høyde magasin, 1,3 meter.
 Bredden topp magasin, 2,7 meter.
 Kotehøyde bunn magasin, C+ xxx.xx.
 Pukk i magasin, 60-300 sortering.
 Det benyttes geotekstil mellom magasin og stedlige masser.
 Fylling over magasin utføres med stedlige masser.



Utskrift	14.12.2020	U01-V-30.001	C	1:500	Arbeidstegning
Prosjekt	LAGERBYGG AS				
Prosjekt	HENS MOVEIEN 8.				
Prosjekt	LOE VVS PROSJEKT AS				
Prosjekt	RIV				
Prosjekt	VVS - TEGNING.				
Prosjekt	Bunnledning.				
Prosjekt	Utomhus overvann.				
Prosjekt	1148				